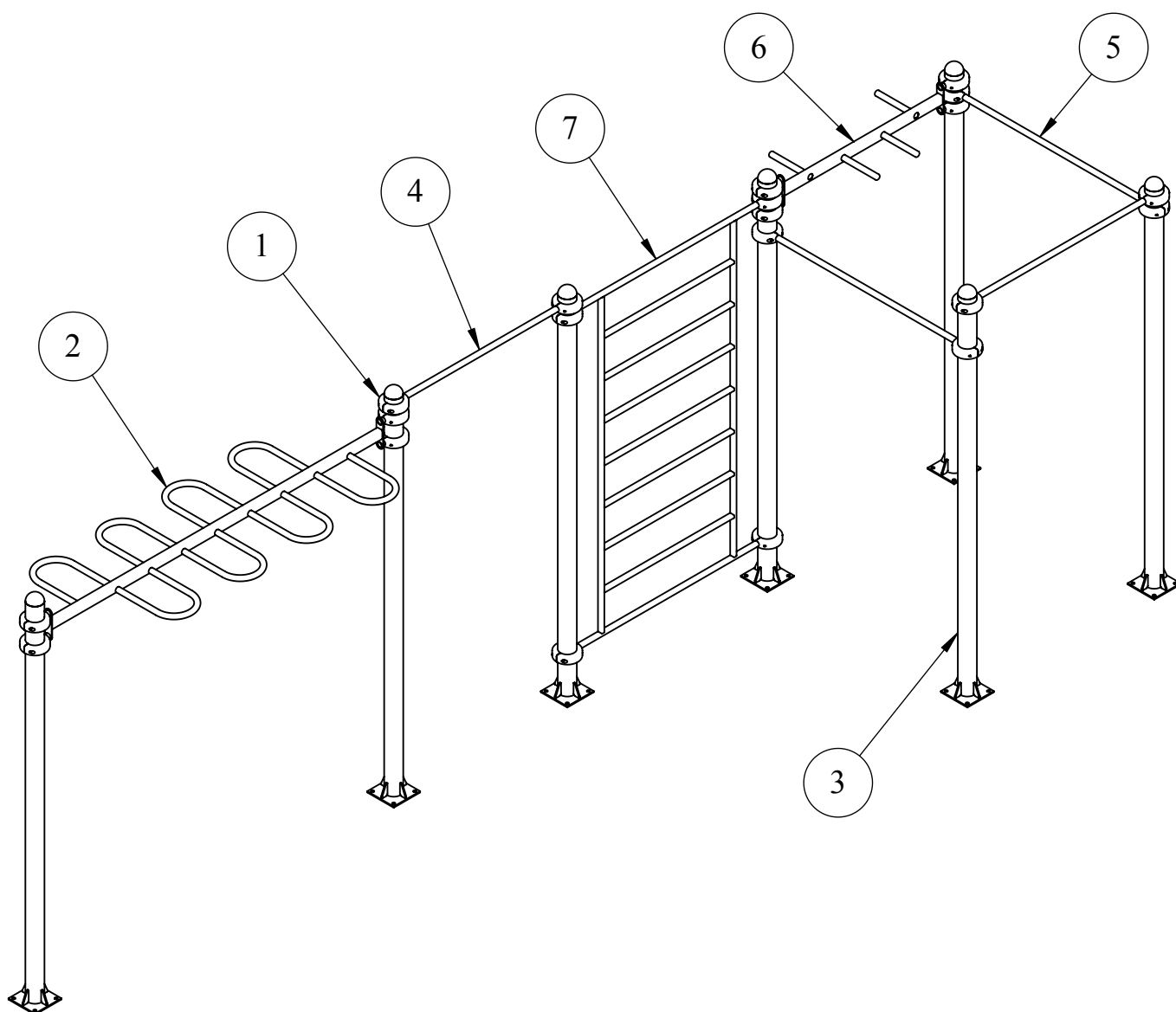
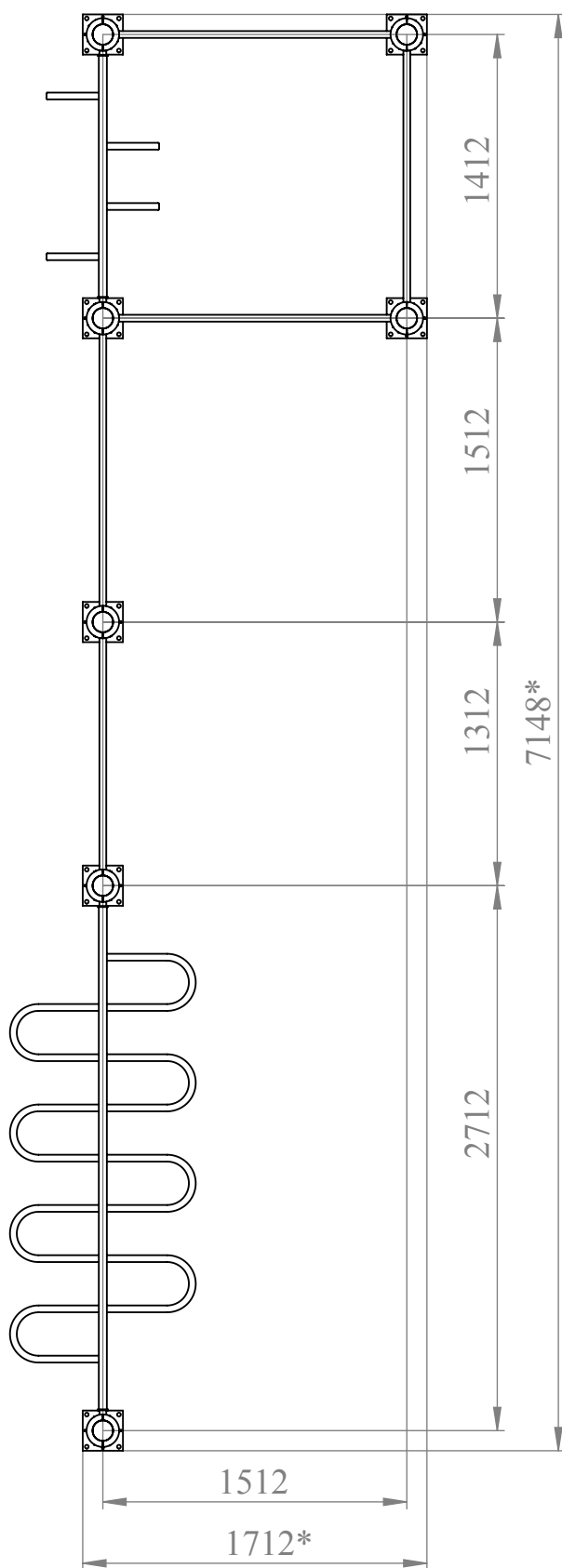


СПИСОК ЭЛЕМЕНТОВ YSK77



ПОЗ	ОБОЗНАЧЕНИЕ	К-ВО	ПРИМ.
1	Хомут 102-1 в сборе	20	
2	Рукоход-змейка для площадок с хомутами	1	
3	Стойка 2600	7	
4	Турник 1200	1	
5	Турник 1400	3	
6	Турник широкий-узкий хват для площадок с хомутами	1	
7	Шведская стенка для площадок с хомутами	1	

ПЛАН-СХЕМА YSK77



ВЫСОТА 2659ММ*